



MONGOOSE[®]
A C C E S S O R I E S



РУКОВОДСТВО ПО УСТАНОВКЕ
И ЭКСПЛУАТАЦИИ

||| CWM-4



www.boomerang-tk.ru

модуль комфорта на 4 стекла / 4-channel comfort module

РУКОВОДСТВО ПО УСТАНОВКЕ И ЭКСПЛУАТАЦИИ.

Модуль предназначен для совместной работы с автомобильной сигнализацией или другим устройством, имеющем специальный выход, на котором появляется импульс, отрицательной или положительной полярности, при изменении состояния системы (например, при постановке на охрану). Модуль обеспечивает автоматическое закрытие стекол или потолочного люка при наличии электрического привода последних.

Модуль закрытия стекол предназначен для использования на всех типах автомобилей с питанием от бортовой сети с заземленным отрицательным выводом аккумуляторной батареи с номинальным напряжением +12В.

Технические характеристики.

Напряжение питания	9÷15 В
Ток в режиме покоя	4мА ±1 мА
Запускающий импульс	Положительный или отрицательный
Выходная полярность	Положительная или отрицательная
Защита от перегрузки	Контроль электромагнитного шума двигателя
Максимальный выходной ток	15 А в течение 18 сек.

Класс защиты IP40 с учетом места установки.

Условия транспортирования по группе Ж2, условия хранения Л по ГОСТ 15150 с учетом ГОСТ Р 50905 при перевозке наземным транспортом. При перевозке воздушным и морским транспортом вопрос согласуется между изготовителем и потребителем в каждом конкретном случае.

КОМПЛЕКТНОСТЬ.

Блок управления	1
Жгут проводов	1
Руководство по установке и использованию	1
Гарантийный талон	1

Фирма установщик (полный адрес и печать)

Дата установки _____

Я, нижеподписавшийся профессиональный установщик, удостоверяю, что установка модуля закрытия стекол, документом на которую является данная эксплуатационная документация, была произведена мною согласно инструкциям по установке, представленным изготовителем системы.

Транспортное средство (марка, тип, серийный №, регистрационный №)

Установщик _____

Владелец транспортного средства ознакомлен с работой модуля и принял в эксплуатацию «__» _____ г.

Подпись владельца _____

Гарантийный срок эксплуатации -12 месяцев от даты продажи, при соблюдении правил эксплуатации

Установка модуля.

Блок управления установить в любом, защищенном от попадания влаги, месте автомобиля вдали от источников нагрева. Электрические подключения произвести согласно схеме.

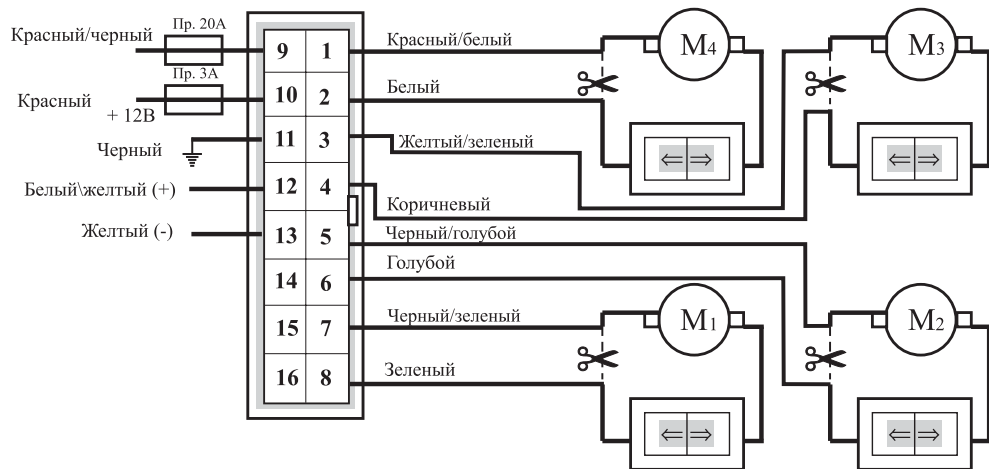
Назначение проводов.

КРАСНЫЙ ПРОВОД (Предохранитель 3 А)	«+» 12 В
ЧЕРНЫЙ ПРОВОД	Корпус
БЕЛЫЙ/ЖЕЛТЫЙ ПРОВОД	«+» запускаящий вход
ЖЕЛТЫЙ ПРОВОД	«-» запускаящий вход
КРАСНЫЙ/ЧЕРНЫЙ ПРОВОД (Пр. 20 А)	Выбор полярности управления мотором
ЧЕРНЫЙ/ГОЛУБОЙ ПРОВОД	Подключить в разрыв силового провода стеклоподъемника со стороны мотора.
ЧЕРНЫЙ/ЗЕЛЕНЫЙ ПРОВОД	
ЖЕЛТЫЙ/ЗЕЛЕНЫЙ ПРОВОД	
КРАСНЫЙ/БЕЛЫЙ ПРОВОД	Подключить в разрыв силового провода стеклоподъемника со стороны кнопки.
ЗЕЛЕНЫЙ ПРОВОД	
ГОЛУБОЙ ПРОВОД	
КОРИЧНЕВЫЙ ПРОВОД	
БЕЛЫЙ ПРОВОД	

* Примечание:

Не допускается одновременно использовать «+» и «-» запускаящий вход.

Схема подключения



Примечание: Силовые выходы включаются поочередно в последовательности:
 M1=> M2=> M3=> M4.

СВИДЕТЕЛЬСТВО О СООТВЕТСТВИИ И УСТАНОВКЕ

Модуль закрытия стекол «**Mongoose CWM-4**» соответствует требованиям настоящего РЭ, проверен продавцом, при квалифицированной установке обеспечивает безопасность и ЭМС в полном объеме требований, подлежащих обязательной сертификации в системе ГОСТ Р, не оказывает вредного воздействия на окружающую среду и человека и признан годным к эксплуатации.

Номер и дата контракта (партии) _____

Фирма поставщик (полный адрес и печать)

Представитель ОТК _____

Дата продажи _____

Фирма продавец (полный адрес и печать)

Продавец _____